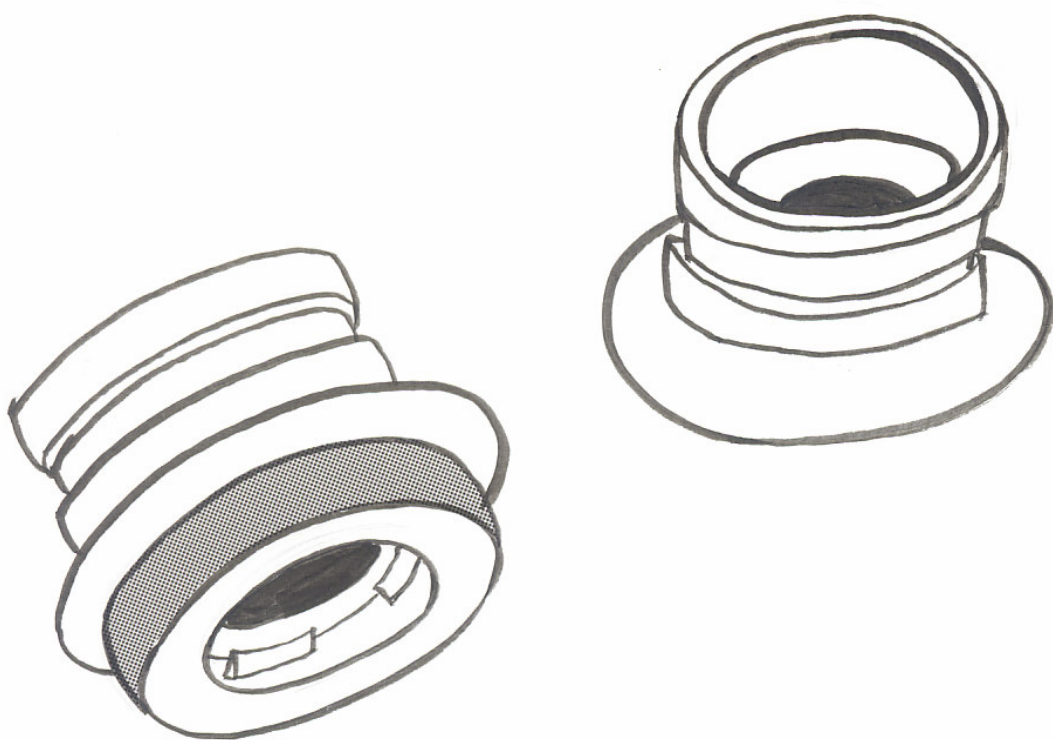


警 防



1. 水 利

(1) 消防水利設置状況

年度別	消 火 栓		防 火 水 槽		計
	150mm以上	150mm未満	40m ³ 級	40m ³ 超	
平成16年度	11	7	4(3)	4(3)	26(6)
平成17年度	13(1)	15	8(8)	5(5)	41(14)
平成18年度	2	8	4(4)	4(4)	18(8)
平成19年度	37	2	0(2)	1(4)	40(6)

()は私設水利

(2) 消防水利状況

平成20年4月1日現在

区分	種別	公 設		計	私 設			プール	池
		消火栓	防火水槽		消火栓	防火水槽	計		
南分署	1区	59	5	64	0	13	13	1	0
	2区	51	7	58	0	8	8	1	0
	3区	33	4	37	0	1	1	1	0
	4区	47	1	48	0	12	12	2	0
	5区	30	2	32	0	4	4	1	0
	6区	46	6	52	0	7	7	1	0
	7区	22	3	25	0	2	2	0	0
	8区	50	5	55	0	14	14	1	0
	9区	61	5	66	2	8	10	1	0
	10区	29	1	30	0	7	7	1	0
	小計	428	39	467	2	76	78	10	0
本署	11区	52	8	60	2	7	9	0	0
	12区	46	17	63	0	4	4	0	0
	13区	39	7	46	2	5	7	1	1
	14区	32	0	32	0	7	7	1	0
	15区	44	4	48	2	5	7	0	0
	16区	53	4	57	0	21	21	1	0
	小計	266	40	306	6	49	55	3	1
北分署	17区	34	1	35	4	14	18	0	0
	18区	40	0	40	1	22	23	1	0
	19区	38	11	49	2	3	5	1	0
	20区	41	5	46	1	7	8	0	0
	21区	37	8	45	0	0	0	0	0
	22区	39	2	41	0	5	5	4	0
	23区	17	0	17	8	15	23	6	0
	24区	33	3	36	0	0	0	0	0
	25区	39	6	45	0	13	13	2	0
	26区	29	6	35	0	7	7	0	0
	27区	29	3	32	0	6	6	1	0
	28区	39	10	49	0	7	7	1	0
	29区	27	3	30	0	3	3	1	0
小計	442	58	500	16	102	118	17	0	
合 計	1136	137	1273	24	227	251	30	1	

※指定消防水利も含む

2. 消防本部・署車両の配置状況

平成20年4月1日

	種 別	車 名 ・ 形 式	車 両 番 号	初年度登録年月日	エンジン排気量 ^ℓ	ポンプ級別	乗員定員	備 考
消防本部	公用車	ニッサンE-Y31	春日部56の1105	平成9年11月	1.99		5	
	連絡車(消防総務課)	トヨタE-GS130G	春日部55せ8971	平成3年4月	1.98		7	
	指令車	ニッサンGC-VFY11	春日部80さ1528	平成11年12月	1.49		5	最大積載量 250kg
	予防1号車	ニッサンCBF-CCSGE25	春日部800す3587	平成20年2月	2.48		8	
	予防2号車	ニッサンE-KBC23	春日部88な950	平成8年8月	1.99		8	
	連絡車(警防課)	ニッサンR-VFY10	春日部44す4580	平成4年4月	1.49		2(5)	最大積載量 400(250kg)
	団本部広報車	三菱ミニカV-H22V	春日部40う2287	平成5年4月	0.65		2(4)	最大積載量 200(100kg)
消防署(本署)	指揮車	ニッサンGF-VPE25	春日部800さ5402	平成13年9月	1.99		2(5)	
	水そう付ポンプ車	いすゞKC-FSR33G2V	春日部88や460	平成7年12月	8.22	A2級	7	水そう 2,000ℓ
	救助工作車	日野ADG-GD7JGWA改	春日部800は563	平成18年12月	6.40		6	クレーン、ウインチ
	化学車	日野KK-GD1JGDA改	春日部800は35	平成11年12月	7.96		6	水そう 1,500ℓ、薬液槽 500ℓ
	屈折はしご車	日野KL-FG1JKDA改	春日部800は94	平成12年12月	7.96	A2級	7	はしご伸長20m
	救急車	トヨタTC-VCH32S	春日部800さ8741	平成15年8月	3.378		8	高規格
	救急車	トヨタTC-VCH32S	春日部800さ5339	平成13年9月	3.37		8	高規格
	救急車	いすゞKC-NPR71LV改	春日部800さ3734	平成12年12月	4.57		3	高規格
	消火・通報訓練指導車	マツダGE-SYE4T	春日部800さ6961	平成14年8月	1.998		3	
	資材搬送車	日野PB-XZU414M	春日部800す1855	平成18年3月	4.00		3	アルミウィングボディリアアワーゲート付
軽貨物車	ダイハツV-S83P	春日部40い3891	平成4年4月	0.65		2	最大積載量 350kg	
	トレーラー	サントレックス	春日部800る355	平成19年6月				最大積載量 300kg
南分署	先行車	ニッサンDBA-Y12	春日部800す2813	平成19年2月	1.49		5	
	水そう付ポンプ車	日野PB-GX7JGFA改	春日部800は413	平成16年12月	4.56	A2級	6	水そう 1,500ℓ
	普通ポンプ車	三菱KC-FE538B改	春日部88さ3816	平成7年12月	3.378	A2級	5	水そう 700ℓ
	救急積載車	トヨタTC-VCH32S	春日部800さ6901	平成14年8月	2.66		7	高規格
	トレーラー	ニッサンKC-BMD21	春日部88さ3745	平成7年11月		B2級	5	小型動力ポンプ(シバウラ SF755M)
	普通ポンプ車	いすゞU-NKR66E2N	春日部88さ1769	平成5年9月	4.33	A2級	7	最大積載量 250kg
北分署	先行車	三菱E-V23C改	春日部88さ1955	平成5年12月	2.97		4	
	水そう付ポンプ車	日野ADG-GD7JGWA改	春日部800は491	平成18年3月	6.40	A2級	6	水そう 1,500ℓ
	普通ポンプ車	いすゞU-NKR66E2N改	春日部88さ1784	平成5年10月	4.33	A2級	6	
	はしご車	日野U-PR2FNAF	春日部88や345	平成6年11月	17.23		6	はしご伸長40m
	救急積載車	トヨタCBF-TRH226S	春日部800す3502	平成20年1月	2.69		7	災害対応特殊救急自動車
	トレーラー	ニッサンKC-BMD21	春日部88さ3746	平成7年11月	2.66	B2級	5	小型動力ポンプ(シバウラ SF755M)
		スパルタン	春日部800る61	平成12年7月				最大積載量 250kg

3. 装 備

(1) 消防用機械器具保有状況

平成20年4月1日現在

種別	機 械 器 具 名	数 量			種別	機 械 器 具 名	数 量		
		本署	南分署	北分署			本署	南分署	北分署
一般救助器具	かぎ付きはしご	3	2	3	呼吸保護用器具	空気呼吸器	31	9	13
	三連はしご	3	2	3		酸素呼吸器	5		
	金属製折りたたみはしご	1				送排風機	1	1	1
	空気式救助マット	1				防毒マスク	5		
	救命索発射銃	3				簡易呼吸器	7		
	平型担架・バスケット型担架	2	1	1		空気補充用ポンベ	8		
重量物排除用器具	油圧ジャッキ	1		1	隊員保護用器具	耐熱服	4		
	大型油圧スプレッダー	4	1	1		耐電衣	4		2
	可搬ウィンチ	5	1	1		耐電手袋	12	3	6
	マンホール救助器具	1				化学防護服	4		
	救助用簡易起重機	1				陽圧式化学防護服	9		
	マット型空気ジャッキ	1				放射線防護服	8		
						携帯警報機	10	6	2
切断用器具	油圧切断機	2			水難救助器具	活線警報機			1
	エンジンカッター	3	2	2		防塵メガネ	24	20	8
	ガス容断器	1				潜水器具	6		
	チェーンソー	4	2	1		救命ボート(アルミ製)	2	1	1
	鉄線カッター	7	3	4		救命ボート(ゴム製)	1	1	
	空気式切断機	1	1			船外機	3	1	1
	空気式鋸	2				救命胴衣	33	12	15
						水中無線機	1		
破壊用器具	削岩機	1			高度救助器具	水中テレビカメラ	1		
	万能斧(トッパン・弁慶)	12	4	4		水中時計	2		
	携帯コンクリート破壊器具	1							
検知・測定用器具	有毒ガス測定器	1			その他の救助器具	簡易画像探索機	2		
	酸素・可燃性ガス測定器	4	2	2		熱画像直視装置	1		
	放射線測定器	1				緩降機	2		1
	ポケット型線量計	8				救助用降下機	4		
除染用器具	除染剤散布器	2			ロープ登降機	2			
	除染シャワー	1			車両移動器具	4			
					ファイヤーファインダー	1			

種別	機 械 器 具 名	数 量			種別	機 械 器 具 名	数 量		
		本署	南分署	北分署			本署	南分署	北分署
その他	小型動力ポンプ	1	1	1	その他	発動発電機	7	4	3
	ホースカー	2	2	2		エアータント	2		
	管そう (フォグ・プロジェクト)	6	4	4		空気充填機	1		
	管そう (無反動)	8	9	4		携帯無線機	11	6	4
	管そう (ガンタイプ放水器具)		2	2		自動車電話 (携帯・PHS)	9	4	4
	発泡ノズル (高発泡)		2			ナビゲーションシステム	5	2	1
	発泡ノズル (低発泡)	5	1	1		簡易防火水槽	5		
	放水銃	2	1	1					
救急器具	患者監視装置 (プロパック)	6	1	1	高度救命用資材	ACLSトレーニングシステム	1		
	パルスオキシメータ (パルスック)	6	2	2		高度救急処置シミュレーター		1	1
	自動式人工呼吸器 (デマンド)	7	2	2		気管管理トレーナー	1	1	1
	手動式人工呼吸器 (バックマスク)	9	2	3		静脈採血注射モデル	1	1	1
	加湿流量計酸素吸入器	3	1	1		分娩介助モデル	1		
	ストレッチャー	3	1	1		除細動器	3	1	1
	スクープストレッチャー	3	1	1		ショックパンツ (成人)	3	1	1
	屈折式担架	3	1	1		(小児)	3	1	1
	電動吸引器	6	2	2		自動心臓マッサージ器サンバー	2	1	
	陰圧式固定マット (マジックギブス)	3	1	1		心電図伝送装置	3	1	
	血圧計	3	1	1		AED	2	2	2
	バックボード	3	2	2					
	ファーノケッド	3	1	1					
	保温用資器材	8	4	6					
	デジタルカメラ	4	1	1					
スピードボード	4	1	1						
救急消毒用具	EOG方式滅菌器	1			普及啓発器材	スキルメーターレサシアン	5	1	1
	蒸気滅菌器	1				レサシジュニア	2		
	自動手指消毒器	4	2	2		レサシジュニアスキル付	6	1	1
	紫外線滅菌消毒器 (スペーススライザー)	1	1	1		レサシアンベビー	5	1	1
	紫外線殺菌ロッカー	1	1	1		リトルアン	8	1	1
	電動噴霧消毒器	1	1	1		ベビーアン	2	1	1
						止血法実習モデル	2	1	1
						血液循環モデル	1		
				AEDトレーナー	7	1	1		

(2) 消防用ホース保有状況

平成 20 年 4 月 1 日現在

種 別 区 分	65mm ホース (本)	50 mmホース (本)	40mm ホース (本)	計 (本)
本 署	2 4 1	1 8	4 7	3 0 6
南 分署	1 1 9	2 8	2 2	1 6 9
北 分署	9 7	2 1	3 3	1 5 1
計	4 5 7	6 7	1 0 2	6 2 6

*本 署 水幕ホース 65mm×20m (4 本)、短ホース 65mm×10m (4 本)
耐圧ホース 65mm×20m (9 本)、ライトアーマー65mm×20m (10 本) 含む。

南分署 短ホース 65mm×10m (5 本)、65mm×5m (2 本)、40mm×10m (2 本)
ライトアーマー65mm×20m (8 本) 含む。

北分署 耐圧ホース 65mm×20m (2 本) 含む。
65mm×40m (2 本)、65mm×25m (2 本)、65mm×9m (2 本) 含む。

4. 消防相互応援協定

平成 20 年 4 月 1 日現在

締結年月日	都市町名	内 容
昭和 40 年 1 月 23 日	東 京 都	普通・特別応援
平成 3 年 4 月 1 日	流 山 市	普通・特別応援
昭和 45 年 9 月 1 日	八 潮 市	普通・特別応援
昭和 58 年 11 月 30 日	吉川市・松伏町	普通・特別応援
昭和 53 年 7 月 5 日	越 谷 市	特 別 応 援
平成 19 年 7 月 1 日	埼 玉 県 下 消 防 相 互 応 援 協 定	
平成 3 年 3 月 29 日	埼 玉 県 防 災 ヘ リ コ プ タ ー 応 援 協 定	
平成 18 年 8 月 22 日	東京外環自動車道（三郷～大泉インター）	
平成 6 年 8 月 29 日	草 加 市	特 別 応 援
平成 10 年 3 月 20 日	松 戸 市	普通・特別応援
平成 19 年 12 月 27 日	茨城県高速自動車道等消防相互応援協定	