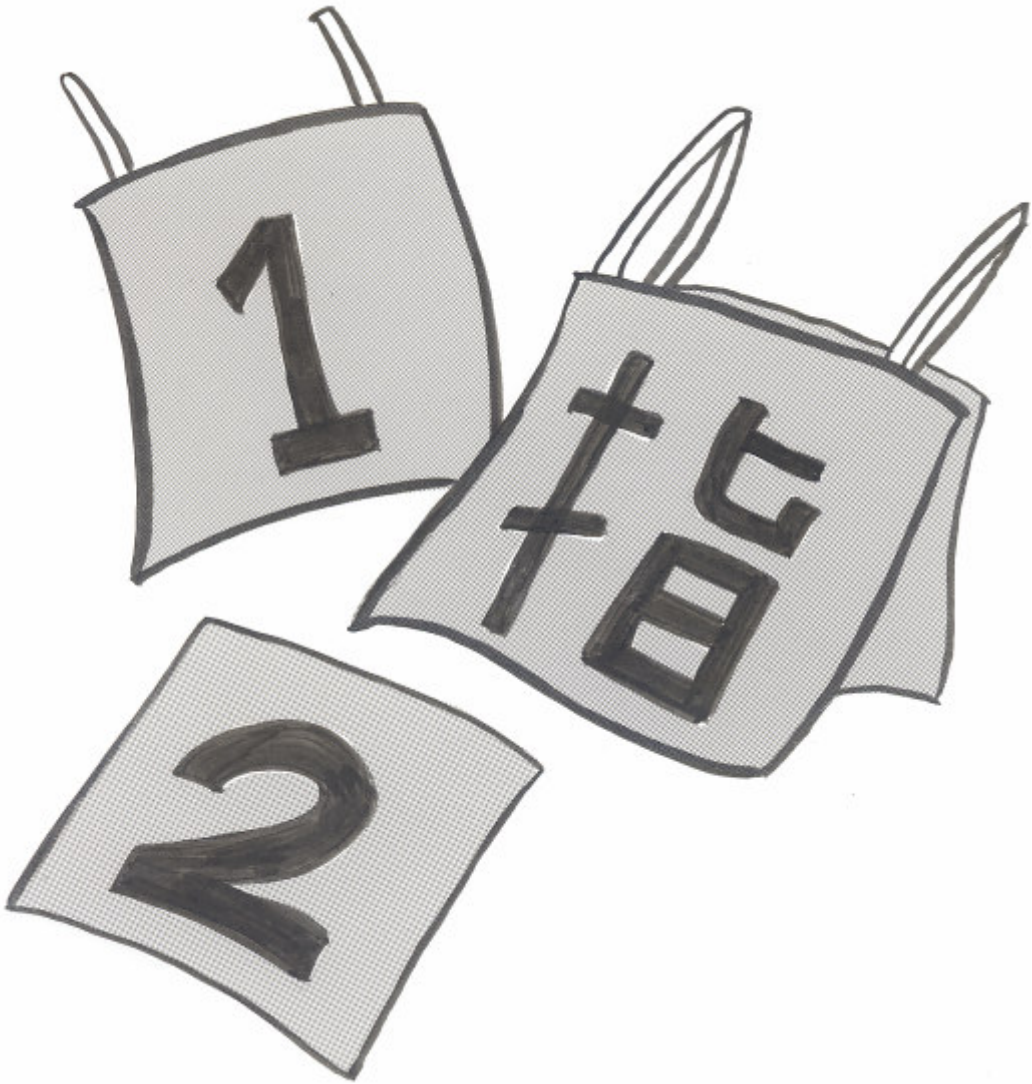
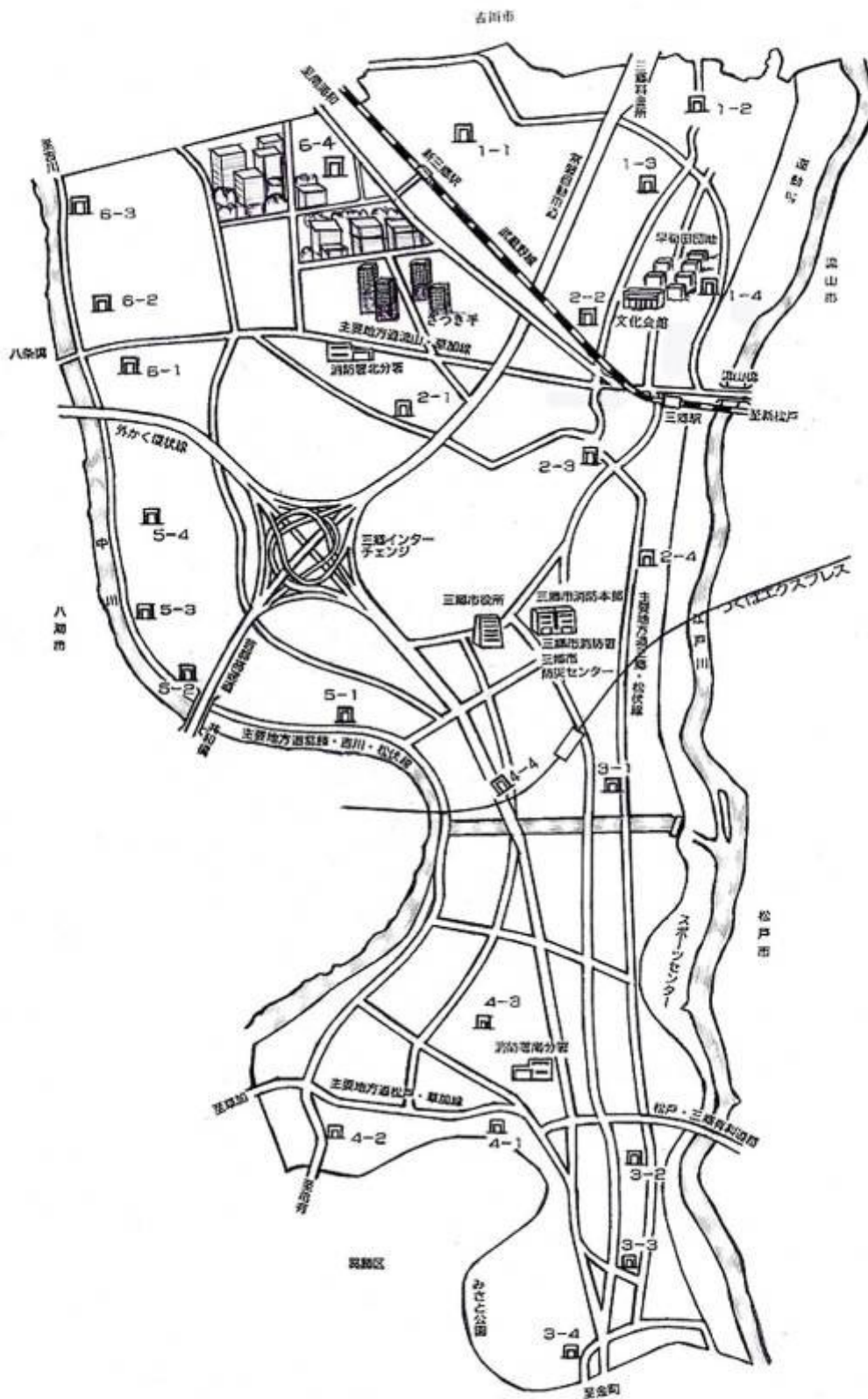
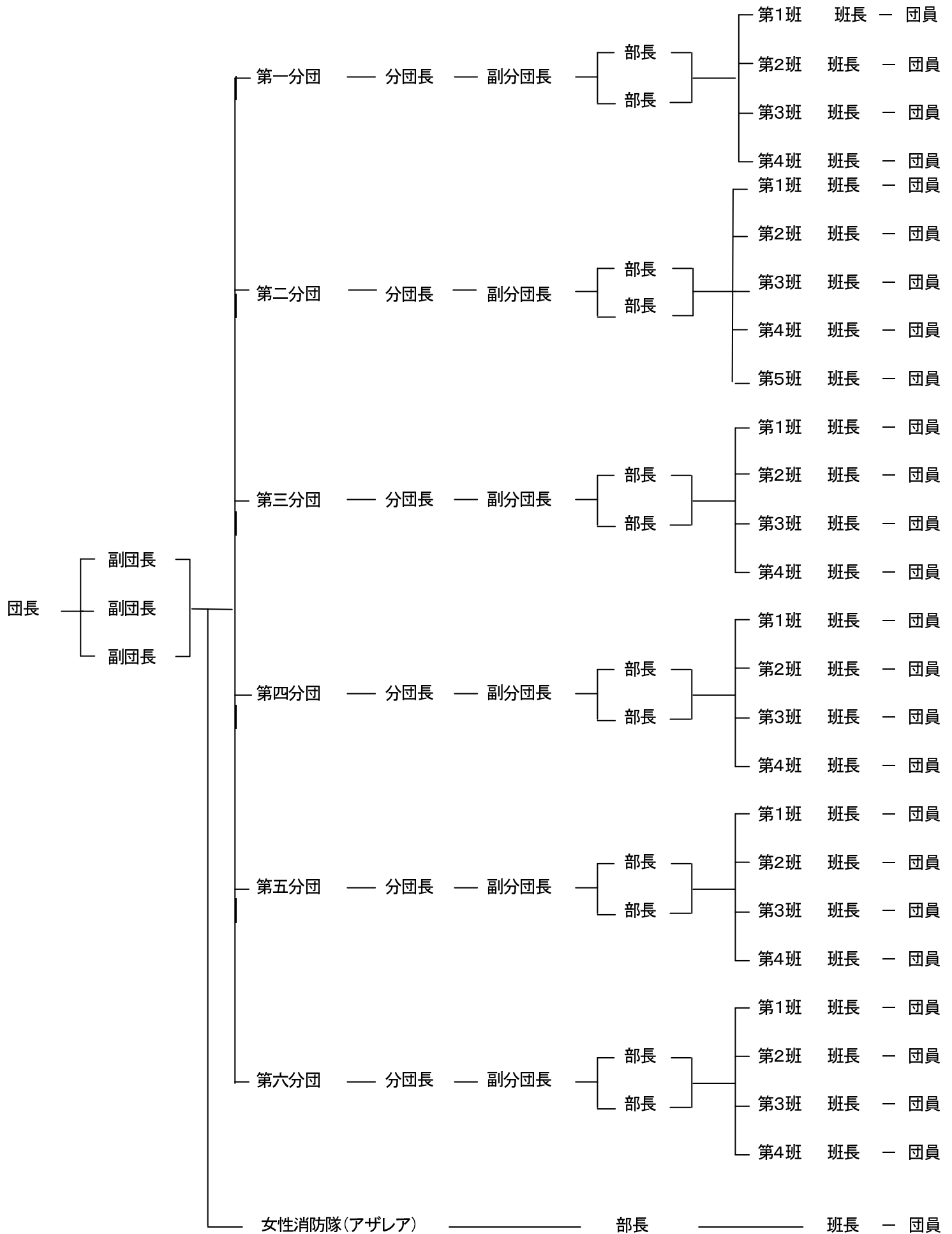


消防団





1. 消防団組織図



2. 団 員

(1) 分団別階級別の消防団員数

平成20年4月1日現在

分団及び班等		団長	副団長	分団長	副分団長	部長	班長	団員	計
団本部		1	3			1(1)	2(2)	7(7)	14(10)
第一分団	第1班					1	1	11	55
	第2班			1			1	13	
	第3班					1	1	12	
	第4班				1		1	11	
第二分団	第1班					1	1	12	50
	第2班				1		1	11	
	第3班					1	1	10	
	第4班			1			1	9	
第三分団	第1班					1	1	10	51
	第2班					1	1	11	
	第3班				1		1	11	
	第4班			1			1	11	
第四分団	第1班			1			1	8	52
	第2班					1	1	13	
	第3班				1		1	12	
	第4班					1	1	11	
第五分団	第1班				1		1	12	57
	第2班					1	1	12	
	第3班					1	1	12	
	第4班			1			1	13	
第六分団	第1班			1			1	12	55
	第2班					1	1	12	
	第3班					1	1	13	
	第4班				1		1	10	
合計		1	3	6	6	13(1)	26(2)	279(7)	334(10)

() は女性団員

(2) 団員1人当たりと市民の割合

各年4月1日現在

年別	区分	世帯	人口	消防団員数	消防団員1人に対する	
					世帯	人口
平成16年		49,817	130,003	354	141	367
平成17年		50,366	129,679	352	143	368
平成18年		51,249	130,495	341	150	382
平成19年		52,075	130,563	334	155	390
平成20年		52,782	130,589	334	158	391

(3) 団員の年齢別

平成20年4月1日現在

年齢別	区分	団長	副団長	分団長	副分団長	部長	班長	団員	計
20歳未満									
20歳～24歳								1	1
25歳～29歳								8	8
30歳～34歳							1	39(2)	40(2)
35歳～39歳					1	1	2	74(2)	78(2)
40歳～44歳						5(1)	8	81(2)	94(3)
45歳～49歳				2	3	3	7(2)	37(1)	52(3)
50歳～54歳				2		1	4	25	32
55歳～59歳			1	1	1	3	3	9	18
60歳以上		1	2	1	1		1	5	11
合計		1	3	6	6	13	26	279	334(10)
平均		67	61	52.5	50.5	46.8	46.3	41	

() は、女性消防団員

(4) 団員の勤続年数

平成20年4月1日現在

階級別 \ 年数	5年未満	5年以上 10年未満	10年以上 15年未満	15年以上 20年未満	20年以上 25年未満	25年以上 30年未満	30年以上	計
団 長							1	1
副 団 長							3	3
分 団 長				1	4	1		6
副分団長		1	1	2		1	1	6
部 長		2(1)	2	3	5	1		13(1)
班 長	1	6(1)	7	8	2	2		26(1)
団 員	85(5)	78(3)	62	30	16	7	1	279(8)
合 計	86	87	72	44	27	12	6	334(10)

() は、女性消防団員

(5) 団員の退職報償金の額

平成20年4月1日現在 (単位:円)

階級別 \ 勤続年数	5年以上 10年未満	10年以上 15年未満	15年以上 20年未満	20年以上 25年未満	25年以上 30年未満	30年以上
団 長	189,000	294,000	409,000	544,000	729,000	929,000
副 団 長	179,000	279,000	379,000	484,000	659,000	859,000
分 団 長	169,000	268,000	363,000	463,000	609,000	799,000
副分団長	164,000	253,000	338,000	428,000	574,000	759,000
部長及び班長	154,000	233,000	308,000	388,000	514,000	684,000
団 員	144,000	214,000	284,000	359,000	469,000	639,000

(6) 団員報酬及び出務手当の額

平成20年4月1日現在 (単位:円)

区 分	団 長	副団長	分団長	副分長	部 長	班 長	団 員
報酬額 (年額)	182,500	140,000	109,000	88,000	71,000	64,500	56,500
火災・その他の災害 の出務 (1回)	2,400						
警戒の出務 (1回)	2,400						
訓練等の出務 (1回)	2,400						

3. 消防団の施設及び装備

(1) 分団・班別機械器具置場の概要

平成20年4月1日現在

分団及び班		所在地		建 物		
				構 造	面積 (㎡)	建 築 年 月
第一分団	第1班	半田	298-2	鉄骨造2階建	55.8	平成17年3月
	第2班	前間	171-1	鉄骨スレート2階建	39	昭和48年2月
	第3班	早稲田	8-17-11	ブロック造2階建	42	昭和54年4月
	第4班	早稲田	3-28-11	鉄骨造2階建	61.2	平成19年3月
第二分団	第1班	南蓮沼	747-1	鉄骨ルーフデッキ葺2階建	40	昭和61年4月
	第2班	早稲田	4-24-3	鉄骨ルーフデッキ葺平家建	42	昭和62年3月
	第3班	茂田井	714-1	ブロック造2階建	42	昭和56年9月
	第4班	岩野木	110	ブロック造2階建	40	昭和59年2月
第三分団	第1班	新和	1-440	鉄骨造平家建	43.74	平成5年3月
	第2班	高州	1-1	鉄骨造2階建	55	平成15年11月
	第3班	高州	1-181-3	木造スレート平家建	14	昭和53年4月
	第4班	高州	3-147-2	鉄骨ルーフデッキ葺2階建	38	昭和60年3月
第四分団	第1班	鷹野	5-429	ブロック造2階建	33	昭和57年7月
	第2班	戸ヶ崎	4-280	ブロック造平家建	47	昭和46年12月
	第3班	戸ヶ崎	3-266-2	鉄骨ルーフデッキ葺2階建	38	平成1年3月
	第4班	栄	1-246-3	鉄骨造2階建	41.16	平成15年3月
第五分団	第1班	花和田	123-1	ブロック造2階建	42	昭和59年2月
	第2班	彦江	1-152	ブロック造平家建	42	昭和51年5月
	第3班	番匠免	1-18-2	ブロック造2階建	40	昭和55年4月
	第4班	彦倉	1-60	ブロック造平家建	42	昭和53年7月
第六分団	第1班	彦川戸	1-135	ブロック造平家建	42	昭和50年12月
	第2班	彦成	1-395	鉄骨ルーフデッキ葺2階建	38	昭和60年2月
	第3班	彦糸	1-65-2	鉄骨ルーフデッキ葺2階建	36	平成8年12月
	第4班	采女	1-109-2	ブロック造平家建	19	昭和54年12月

(2) 分団・班別の消防車両

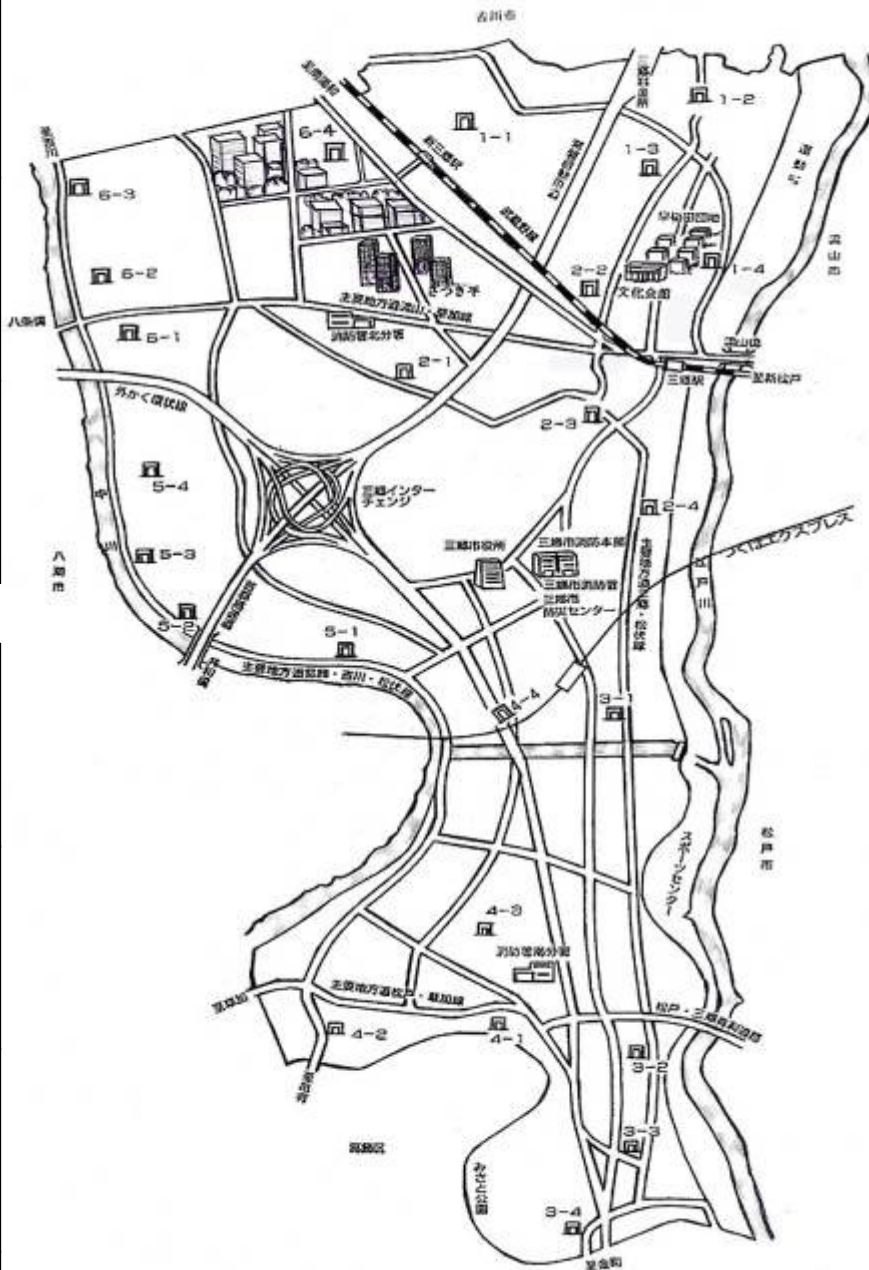
平成20年4月1日現在

分団及び班	種 別	型 式	車 両 番 号	初 年 度 登 録	ポ ン プ 級 別	
第一分団	第1班	小型動力ポンプ付積載車	ニッサン GB-SK4F23	春日部 88 さ7011	平成09年11月	B-2
	第2班	消防ポンプ自動車	日野 PD-XZU334M	春日部 800 才763	平成17年03月	A-2
	第3班	小型動力ポンプ付積載車	ニッサン Z-SK4F23 改	春日部 88 さ2676	平成06年12月	B-2
	第4班	各種災害対応機動車	三菱 PDG-FD70b	春日部 88 せ104	平成20年3月	B-2
第二分団	第1班	小型動力ポンプ付積載車	三菱 GE-FB500B	春日部 800 さ7419	平成14年11月	B-2
	第2班	小型動力ポンプ付積載車	三菱 GE-FB500B	春日部 800 さ7418	平成14年11月	B-2
	第3班	消防ポンプ自動車	いすゞ KC-NKR71GN	春日部 88 さ5609	平成09年01月	A-2
	第4班	小型動力ポンプ付積載車	ニッサン M-PF22改	春日部 88 さ9073	平成10年11月	B-2
第三分団	第1班	消防ポンプ自動車	いすゞ U-NKR66E2N 改	春日部 88 さ1770	平成05年09月	A-2
	第2班	消防ポンプ自動車	いすゞ U-NKR66GN 改	春日部 88 さ2480	平成06年09月	A-2
	第3班	小型動力ポンプ付積載車	三菱 GE-FB500B	春日部 800 さ7420	平成14年11月	B-2
	第4班	小型動力ポンプ付積載車	ニッサン GE-SH4F23	春日部 800 さ3732	平成12年12月	B-2
第四分団	第1班	小型動力ポンプ付積載車	ニッサン Z-SK4F23 改	春日部 88 さ2677	平成06年12月	B-2
	第2班	消防ポンプ自動車	いすゞ U-NKR66GN 改	春日部 88 さ2481	平成06年09月	A-2
	第3班	小型動力ポンプ付積載車	三菱 UC-FB 700B	春日部 800 さ9161	平成15年11月	B-2
	第4班	小型動力ポンプ付積載車	ニッサン GB-SK4F23	春日部 88 さ7012	平成09年11月	B-2
第五分団	第1班	小型動力ポンプ付積載車	ニッサン GB-SK4F23	春日部 88 さ9074	平成10年11月	B-2
	第2班	小型動力ポンプ付積載車	ニッサン Z-SK4F23 改	春日部 88 さ2678	平成06年12月	B-2
	第3班	小型動力ポンプ付積載車	ニッサン GB-SK4F23	春日部 88 さ5236	平成08年11月	B-2
	第4班	小型全自動消防自動車	日野 BDG-XZU-538M	春日部 880 さ504	平成20年03月	B-2
第六分団	第1班	小型全自動消防自動車	日野 BDG-XZU-538M	春日部 880 さ601	平成20年03月	B-2
	第2班	小型動力ポンプ付積載車	ニッサン GE-SH4F23	春日部 800 さ3731	平成12年12月	B-2
	第3班	小型動力ポンプ付積載車	三菱 GE-FB500B	春日部 800 さ7421	平成14年11月	B-2
	第4班	小型動力ポンプ付積載車	ニッサン Z-SK4F23 改	春日部 88 さ2679	平成06年12月	B-2

三郷市消防団機械器具置場配置図

一分団 1班	一分団 2班	一分団 3班	一分団 4班
			

二分団 1班	
二分団 2班	
二分団 3班	
二分団 4班	



六分団 1班	
六分団 2班	
六分団 3班	
六分団 4班	

五分団 1班	
五分団 2班	
五分団 3班	
五分団 4班	

四分団 1班	四分団 2班	四分団 3班	四分団 4班
			

三分団 1班	
三分団 2班	
三分団 3班	
三分団 4班	