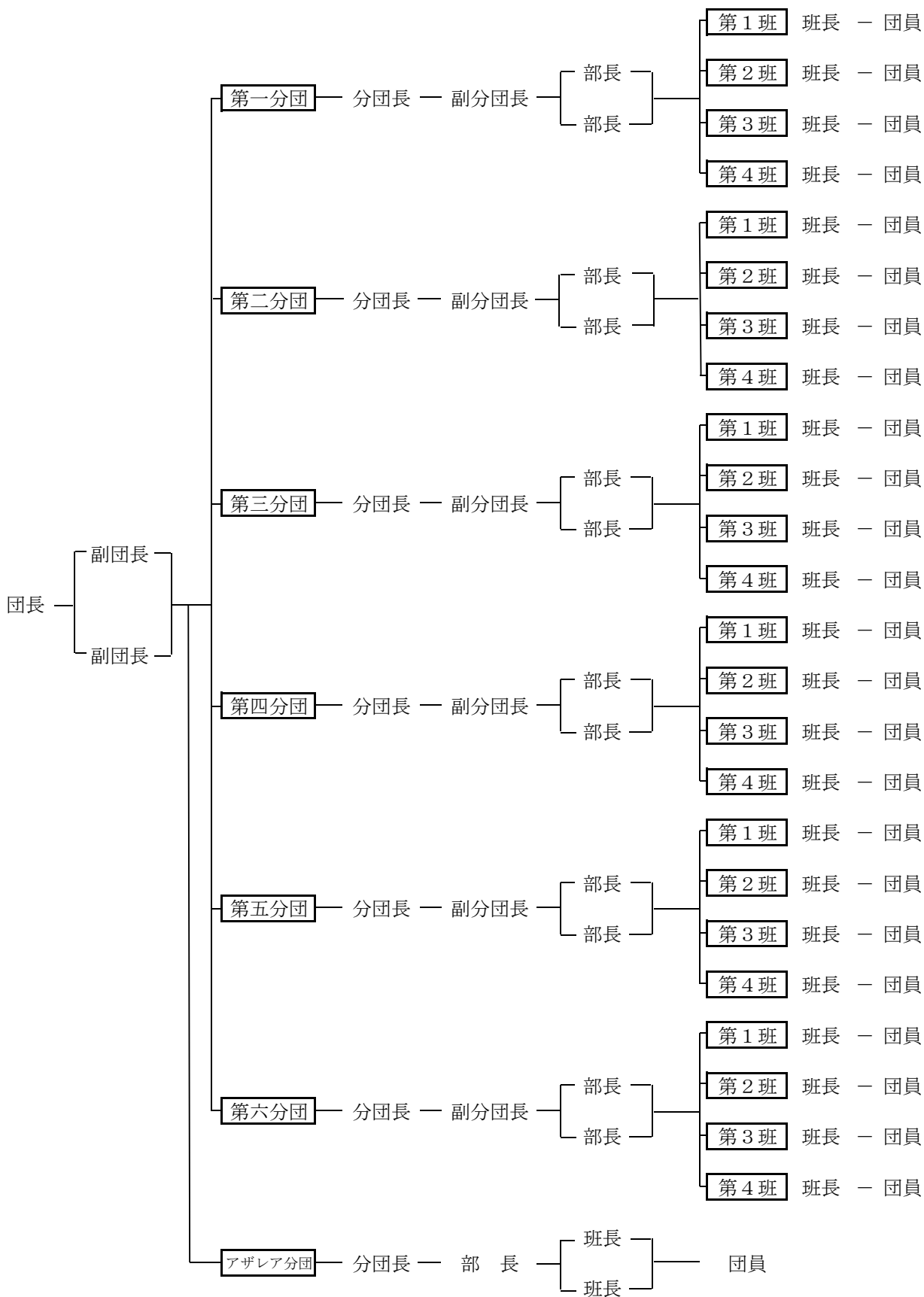




1 消防団組織図



2 団 員

(1) 分団別階級別の消防団員数

令和5年4月1日現在

| 分団及び班等 | | 団長 | 副団長 | 分団長 | 副分団長 | 部長 | 班長 | 団員 | 計 |
|---------|-----|----|-----|------|------|-------|-------|--------|---------|
| 団 本 部 | | 1 | 2 | | | | | | 3 |
| アザレア分団 | | | | (1) | | (1) | (2) | (6) | (10) |
| 第 一 分 団 | 第1班 | | | | | 1 | 1 | 15 | 54 |
| | 第2班 | | | | | 1 | 1 | 11 | |
| | 第3班 | | | 1 | | | 1 | 10 | |
| | 第4班 | | | | 1 | | 1 | 10 | |
| 第 二 分 団 | 第1班 | | | 1 | | | 1 | 10 | 46 |
| | 第2班 | | | | 1 | | 1 | 11 | |
| | 第3班 | | | | | 1 | 1 | 7 | |
| | 第4班 | | | | | 1 | 1 | 10 | |
| 第 三 分 団 | 第1班 | | | 1 | | | 1 | 7 | 37 |
| | 第2班 | | | | | 1 | 1 | 8 | |
| | 第3班 | | | | | 1 | 1 | 8 | |
| | 第4班 | | | | 1 | | 1 | 6 | |
| 第 四 分 団 | 第1班 | | | | | 1 | 1 | 7 | 42 |
| | 第2班 | | | 1 | | | 1 | 9 | |
| | 第3班 | | | | 1 | | 1 | 9 | |
| | 第4班 | | | | | 1 | 1 | 9 | |
| 第 五 分 団 | 第1班 | | | | | 1 | 1 | 11 | 56 |
| | 第2班 | | | | | 1 | 1 | 12 | |
| | 第3班 | | | | 1 | | 1 | 12 | |
| | 第4班 | | | 1 | | | 1 | 13 | |
| 第 六 分 団 | 第1班 | | | 1 | | | 1 | 12 | 50 |
| | 第2班 | | | | 1 | | 1 | 10 | |
| | 第3班 | | | | | 1 | 1 | 13 | |
| | 第4班 | | | | | 1 | 1 | 7 | |
| 合計 | | 1 | 2 | 7(1) | 6 | 13(1) | 26(2) | 243(6) | 298(10) |

() は女性団員

(2) 団員 1 人当たりと市民の割合

各年 4 月 1 日現在

| 年 \ 区分 | 世 帯 | 人 口 | 消防団員数 | 消防団員 1 人に対する | |
|---------|--------|---------|-------|--------------|-----|
| | | | | 世 帯 | 人 口 |
| 平成 29 年 | 61,490 | 139,413 | 313 | 196 | 445 |
| 平成 30 年 | 62,893 | 140,702 | 312 | 202 | 451 |
| 平成 31 年 | 64,102 | 141,765 | 316 | 203 | 449 |
| 令和 2 年 | 65,195 | 142,591 | 311 | 210 | 458 |
| 令和 3 年 | 66,168 | 142,663 | 309 | 214 | 462 |
| 令和 4 年 | 66,752 | 142,758 | 307 | 217 | 465 |
| 令和 5 年 | 67,220 | 142,177 | 298 | 226 | 477 |

(3) 団員の年齢別

令和 5 年 4 月 1 日現在

| 年齢 \ 区分 | 団 長 | 副団長 | 分団長 | 副分団長 | 部 長 | 班 長 | 団 員 | 計 |
|-----------|------|------|------|------|-------|-------|--------|---------|
| 20 歳 未 満 | | | | | | | 2 | 2 |
| 20 歳～24 歳 | | | | | | | 10(3) | 10(3) |
| 25 歳～29 歳 | | | | | | | 1 | 1 |
| 30 歳～34 歳 | | | | | | 1 | 9 | 10 |
| 35 歳～39 歳 | | | | | | 1 | 32 | 33 |
| 40 歳～44 歳 | | | | 1 | 1 | 7(1) | 45 | 54(1) |
| 45 歳～49 歳 | | | 1 | 1 | 4 | 3 | 51(1) | 60(1) |
| 50 歳～54 歳 | | | 2 | 1 | 4 | 8 | 52(1) | 67(1) |
| 55 歳～59 歳 | | | 2 | 2 | 3(1) | 4(1) | 30(1) | 41(3) |
| 60 歳 以 上 | 1 | 2 | 2(1) | 1 | 1 | 2 | 11 | 20(1) |
| 合 計 | 1 | 2 | 7(1) | 6 | 13(1) | 26(2) | 243(8) | 298(10) |
| 平 均 | 65.0 | 63.5 | 55.8 | 52.3 | 51.8 | 48.2 | 46.2 | 46.9 |

() は女性団員

(4) 団員の勤続年数

令和5年4月1日現在

| 階級 \ 年数 | 5年未満 | 5年以上10年未満 | 10年以上15年未満 | 15年以上20年未満 | 20年以上25年未満 | 25年以上30年未満 | 30年以上 | 計 |
|---------|-------|-----------|------------|------------|------------|------------|-------|---------|
| 団 長 | | | | | | 1 | | 1 |
| 副 団 長 | | | | | | 1 | 1 | 2 |
| 分 団 長 | | | 1 | 1 | 3(1) | 1 | 1 | 7(1) |
| 副分団長 | | | 2 | | 2 | 1 | 1 | 6 |
| 部 長 | 1 | 1 | 3 | 1(1) | 6 | | 1 | 13(1) |
| 班 長 | 3 | 6(1) | 4 | 8(1) | 4 | 1 | | 26(2) |
| 団 員 | 66(4) | 37 | 45(1) | 34 | 29(1) | 18 | 14 | 243(6) |
| 合 計 | 70(4) | 44(1) | 55(1) | 44(2) | 44(2) | 23 | 18 | 298(10) |

() は女性団員

(5) 団員の退職報償金の額

令和5年4月1日現在 (単位:円)

| 階級 \ 勤続年数 | 5年以上10年未満 | 10年以上15年未満 | 15年以上20年未満 | 20年以上25年未満 | 25年以上30年未満 | 30年以上 |
|-----------|-----------|------------|------------|------------|------------|---------|
| 団 長 | 239,000 | 344,000 | 459,000 | 594,000 | 779,000 | 979,000 |
| 副 団 長 | 229,000 | 329,000 | 429,000 | 534,000 | 709,000 | 909,000 |
| 分 団 長 | 219,000 | 318,000 | 413,000 | 513,000 | 659,000 | 849,000 |
| 副分団長 | 214,000 | 303,000 | 388,000 | 478,000 | 624,000 | 809,000 |
| 部長及び班長 | 204,000 | 283,000 | 358,000 | 438,000 | 564,000 | 734,000 |
| 団 員 | 200,000 | 264,000 | 334,000 | 409,000 | 519,000 | 689,000 |

(6) 団員年額報酬及び出務報酬の額

令和5年4月1日現在 (単位:円)

| 区 分 | 団 長 | 副団長 | 分団長 | 副分団長 | 部 長 | 班 長 | 団 員 |
|-----------------------|---------------------------------|---------|---------|--------|--------|--------|--------|
| 報酬額 (年額) | 182,500 | 140,000 | 109,000 | 88,000 | 71,000 | 64,500 | 56,500 |
| 火災・その他の災害の出務 (報酬額・日額) | 4時間未満の活動 4,000 / 4時間以上の活動 8,000 | | | | | | |
| 警戒の出務 (報酬額・日額) | 4時間未満の活動 4,000 / 4時間以上の活動 8,000 | | | | | | |
| 訓練等の出務 (報酬額・日額) | 2,400 | | | | | | |

3 消防団の装備及び施設

(1) 分団・班別の消防車両

令和5年4月1日現在

| 分団及び班 | 種 別 | 型 式 | 車 両 番 号 | 初 年 度 登 録 | ポンプ 級 別 | |
|-------|-----|-------------|--------------------|----------------|------------|-----|
| 第一分団 | 第1班 | 各種災害対応機動車 | いすゞ TPG-NHS85A | 春日部 830 に 101 | 平成28年 2月 | B-2 |
| | 第2班 | 小型全自動消防自動車 | いすゞ 2RG-NHS88A | 春日部 830 な 102 | 令和2年 3月 | B-2 |
| | 第3班 | 各種災害対応機動車 | いすゞ BKG-NHS85A | 春日部 830 せ 103 | 平成22年 11月 | B-2 |
| | 第4班 | 各種災害対応機動車 | 三菱 PDG-FD70B | 春日部 830 せ 104 | 平成20年 3月 | B-2 |
| 第二分団 | 第1班 | 小型動力ポンプ付積載車 | 三菱 GE-FB500B | 春日部 800 さ 7419 | 平成14年 11月 | B-2 |
| | 第2班 | 小型動力ポンプ付積載車 | 三菱 GE-FB500B | 春日部 800 さ 7418 | 平成14年 11月 | B-2 |
| | 第3班 | 小型全自動消防自動車 | 日野 TKG-XZC645M | 春日部 830 せ 203 | 平成25年 3月 | B-2 |
| | 第4班 | 各種災害対応機動車 | いすゞ TPG-NHS85A | 春日部 830 せ 204 | 平成29年 2月 | B-2 |
| 第三分団 | 第1班 | 各種災害対応機動車 | 三菱 PDG-FD70B | 春日部 830 そ 301 | 平成21年 2月 | B-2 |
| | 第2班 | 小型全自動消防自動車 | 日野 BDG-XZU538M | 春日部 830 せ 302 | 平成22年 2月 | B-2 |
| | 第3班 | 小型動力ポンプ付積載車 | 三菱 GE-FB500B | 春日部 800 さ 7420 | 平成14年 11月 | B-2 |
| | 第4班 | 各種災害対応機動車 | いすゞ 2RG-NHS88A | 春日部 830 そ 304 | 令和3年 2月 | B-2 |
| 第四分団 | 第1班 | 救助資機材搭載型車両 | ニッサン PDG-SZ5F24 | 春日部 800 す 5016 | 平成22年 3月 | B-2 |
| | 第2班 | 小型全自動消防自動車 | 日野 BDG-XZU538M | 春日部 830 さ 3119 | 平成22年 2月 | B-2 |
| | 第3班 | 小型動力ポンプ付積載車 | 三菱 UC-FB700B | 春日部 800 さ 9161 | 平成15年 11月 | B-2 |
| | 第4班 | 各種災害対応機動車 | いすゞ TPG-NHS85A | 春日部 830 す 404 | 平成28年 2月 | B-2 |
| 第五分団 | 第1班 | 各種災害対応機動車 | いすゞ TPG-NHS85A | 春日部 830 せ 501 | 平成29年 2月 | B-2 |
| | 第2班 | 各種災害対応機動車 | いすゞ BKG-NHS85A | 春日部 830 す 502 | 平成22年 11月 | B-2 |
| | 第3班 | 各種災害対応機動車 | いすゞ TPG-NHS85A | 春日部 830 す 503 | 平成28年 2月 | B-2 |
| | 第4班 | 小型全自動消防自動車 | 日野 BDG-XZU538M | 春日部 830 さ 504 | 平成20年 3月 | B-2 |
| 第六分団 | 第1班 | 小型全自動消防自動車 | 日野 BDG-XZU538M | 春日部 830 さ 601 | 平成20年 3月 | B-2 |
| | 第2班 | 各種災害対応機動車 | いすゞ 2RG-NHS88A | 春日部 830 す 602 | 令和3年 2月 | B-2 |
| | 第3班 | 小型動力ポンプ付積載車 | 三菱 GE-FB500B | 春日部 800 さ 7421 | 平成14年 11月 | B-2 |
| | 第4班 | 各種災害対応機動車 | いすゞ BKG-NHS85A | 春日部 830 さ 604 | 平成22年 11月 | B-2 |

(2) 分団・班別機械器具置場の概要

令和5年4月1日現在

| 分団及び班 | | 所在地 | 建 物 | | |
|-------|-----|-------------|--------------|---------------------|----------|
| | | | 構 造 | 面積(m ²) | 建 築 年 月 |
| 第一分団 | 第1班 | 半田 298-2 | 鉄骨造2階建 | 55.80 | 平成17年3月 |
| | 第2班 | 後谷 292-1 | 木造2階建 | 68.30 | 平成23年4月 |
| | 第3班 | 早稲田 8-17-10 | 木造2階建 | 71.45 | 平成27年3月 |
| | 第4班 | 早稲田 3-28-11 | 鉄骨造2階建 | 61.20 | 平成19年3月 |
| 第二分団 | 第1班 | 南蓮沼 747-1 | 鉄骨ルーフデッキ葺2階建 | 40.00 | 昭和61年4月 |
| | 第2班 | 早稲田 4-24-3 | 鉄骨ルーフデッキ葺平家建 | 43.00 | 昭和62年3月 |
| | 第3班 | 茂田井 707-1 | 木造2階建 | 62.24 | 平成31年3月 |
| | 第4班 | 岩野木 119 | 木造2階建 | 66.24 | 平成30年4月 |
| 第三分団 | 第1班 | 新和 1-440 | 鉄骨造平家建 | 43.74 | 平成5年3月 |
| | 第2班 | 高州 1-1 | 鉄骨造2階建 | 55.00 | 平成15年11月 |
| | 第3班 | 高州 2-395-1 | 木造2階建 | 66.24 | 平成26年4月 |
| | 第4班 | 高州 3-32 | 木造2階建 | 38.00 | 令和4年2月 |
| 第四分団 | 第1班 | 鷹野 5-429 | 木造2階建 | 62.00 | 平成29年3月 |
| | 第2班 | 戸ヶ崎 4-280-1 | 鉄骨造2階建 | 71.50 | 平成21年3月 |
| | 第3班 | 戸ヶ崎 3-266-3 | 鉄骨ルーフデッキ葺2階建 | 38.00 | 平成1年3月 |
| | 第4班 | 栄 1-246-3 | 鉄骨造2階建 | 41.16 | 平成15年3月 |
| 第五分団 | 第1班 | 花和田 122-1 | 木造2階建 | 66.24 | 平成28年3月 |
| | 第2班 | 彦江 1-152 | 木造2階建 | 62.10 | 平成23年4月 |
| | 第3班 | 番匠免 1-34-3 | 木造2階建 | 70.00 | 平成25年3月 |
| | 第4班 | 彦倉 1-60 | 木造2階建 | 66.00 | 平成24年4月 |
| 第六分団 | 第1班 | 彦川戸 1-135 | 鉄骨造2階建 | 66.00 | 平成20年8月 |
| | 第2班 | 彦成 1-395-1 | 木造2階建 | 62.24 | 令和2年3月 |
| | 第3班 | 彦糸 1-52 | 木造2階建 | 62.24 | 令和5年3月 |
| | 第4班 | 采女 1-109-2 | 木造2階建 | 63.76 | 平成22年5月 |

三郷市消防団機械器具置場配置図

